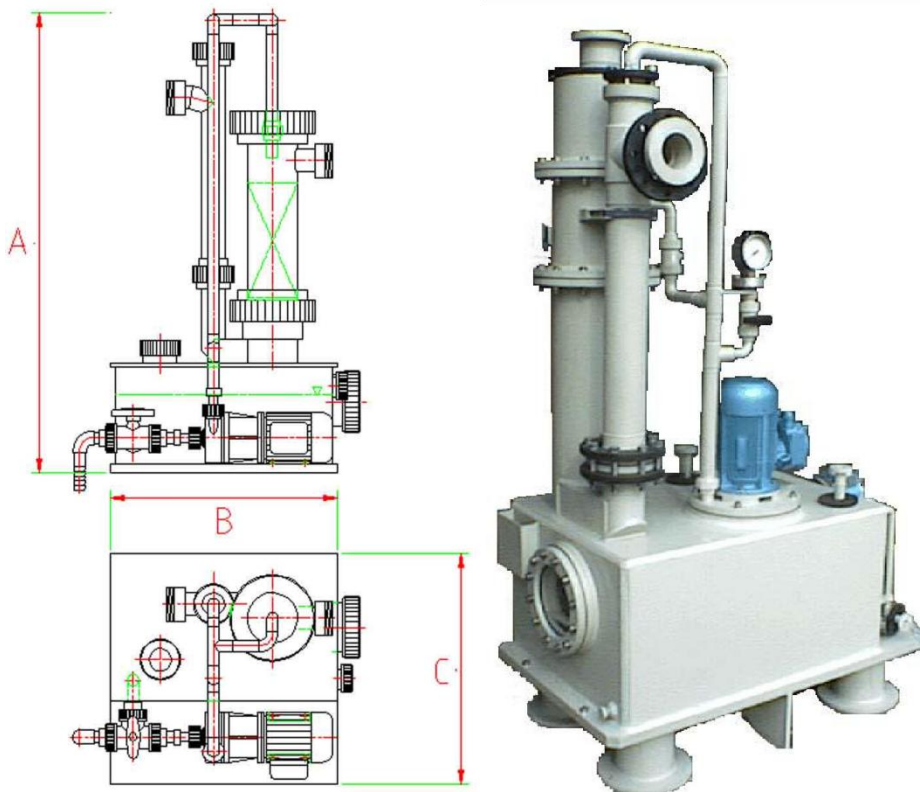


上海鑫睿实验室设备系为您提供从实验室建设咨询、技术研发、工艺设计、智造生产、EPC（工程总承包）、项目管理及后期运维服务为一体的“一站式”实验室全流程解决方案！自创品牌“Sinrise”

“鑫睿”，20年实验室设备系统供应商，实验室设计改造,家具定制,实验仪器设备,耗材一体化服务商。

如果您想新建、改建、扩建实验室，以更好地适应您团队或研究的需求，请访问我们的网站或致电服务热线 18621564269

### 废气处理设备(负



压式) 操作规范说

明书

基本依据贵公司的产品要求订制，以下是我们公司推荐的技术资料！

经过本设备处理后的废水直接进入工厂的废水处理部门处理后再排到市政共用管路中。

填料为PTFE 拉西环：



是以聚四氟乙烯细粉料为原料，采用全新的工



艺加工而成的一种柔软制品。白色，连续绳状，截面呈圆形。它具有高度的柔顺性，极好的填充性、

自润滑性、低摩擦系数、耐腐蚀等性能。

序号	规格	容重 (公斤/米 <sup>3</sup> )	填积只数	比表面积 (米 <sup>2</sup> /米 <sup>3</sup> )	空隙率
1	φ40*2*40	350	15100	138	0.942

规格还有很多，如果使用部门有建议，我们可以修正此规格！

技术参数：•使用温度 -260~+260 •使用压力 < 20MPa

•适用介质 除元素氟、熔融碱金属以外的一切化学物质。

用于各种分离,吸收,脱吸装置,常减压装置,合成氨脱碳,脱硫系统,乙苯分离,异辛烷,甲苯分离等。

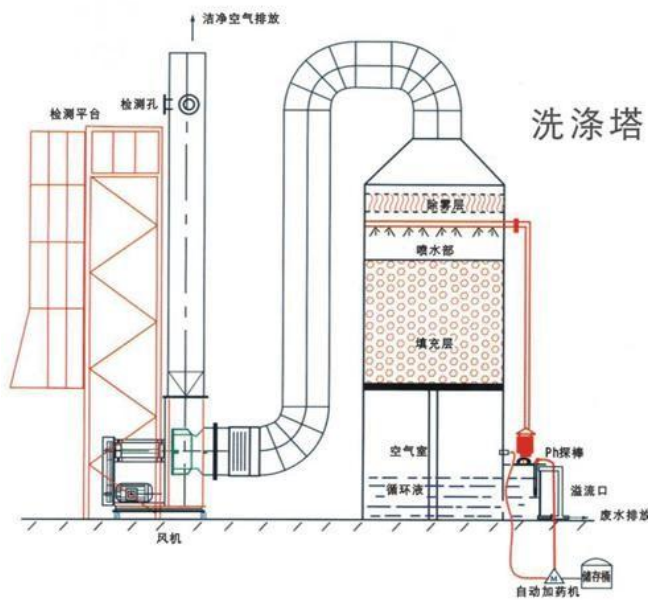


参考标准：《大气污染物综合排放标准》(GB16297-1996)

排放标准：参照国家大气污染物排放标准(二级标准)污染物 GB16297-1996

项目\类别	排放浓度(mg/m3)	排放标准(kg/h)
氯化氢	100	0.26
氮氧化物	240	0.77
硫酸雾	45	1.5

废气性质：呈酸性且为亲水性。所以选用清水作吸收液，以泵浦输送，采用逆流式洗涤，气体经过分配板，将气体平均分布于球状拉西环，每只呈点接触，摆列 ZW 路线行走，避免有偏流现象，在配合龙卷式不阻塞喷嘴；对水之溶解度在 12-20℃，分别为 76-72g/100gH<sub>2</sub>O\68-53g/100gH<sub>2</sub>O。故处理设备采用逆流式洗涤，气体经过分配板，将气体平均分布于球状拉西环，每只呈点接触，摆列后呈 ZW 路线行走，避免有偏流现象，在配合龙卷式不阻塞喷嘴，呈 120° 喷洒，使气液混合效率 90-60%，而达洁净效果，再加入中和液，可祛除废气中有害气体。



Ph控制器  
自动加药机  
废气源 → 洗涤塔 → 风车 → 洁净空气排放

注：洗涤液H<sub>2</sub>O循环溢流  
中和液H<sub>2</sub>SO<sub>4</sub>或NaOH自动添加  
处理设备为逆流式，过滤面积  
依处理量而定祛除效果95%



规格材质说明：

1. 本體：採用 6 mm厚聚丙烯(PP)制，兩段處理式。



2. 尺寸规格：Ø1000\* H 2200 mm（也可以根据客户要求或现场特殊设计制作！）。
3. 除水部：塑膠制隔離式產生水氣分離。
4. 噴水部：高壓噴水產生霧狀，一段擴大接觸處理提高功能。
5. 填充物：採用海膽型或皇冠型，PP 質一體成型（俗称调料，主要为了增加水气的接触面积）。
6. 迴圈水槽附溢水口：聚丙烯板制(PP)制，附 1.5 吋水位溢水排放管（自动进水控制）。
7. 排水口：1.5 吋 PP 排放管附 VALVE。
8. 迴圈幫浦：採用靜音馬達 380Vx1.5HP 耐酸城專用幫浦（也可以根据客户要求或现场特殊设计制作！）
9. 檢視口蓋：5 mm厚透明壓克力制。
10. 自動給水裝置：3 吋浮球液面控制式。
11. 給水管；附 VALVE。
12. 監視操作窗：採用壓克力玻璃分單段監視。
13. 補強套環：PP 製品。
14. 電氣設備部分：
  - (1). 配電箱外殼：採用鍍鋅鋼板，機械折壓成型表面經耐酸城粉體塗裝處理。
  - (2). 內設3Ø380VNFB 總開關\*1 組，馬達超載保護器\*1 組，迴圈幫浦超載保護器\*1 組。
15. 排風設備部分：
  - a. 電動機：全密閉型 3Ø380V\*3HP 馬達附按鈕指示燈開關，並須符合 CE 電氣安全標準；
  - b. 抽風機（俗成马达/风机）：
    - (1). 採用屋外型，Blowers 透浦風扇，機殼為抗紫外線及耐酸城之玻璃纖維（FRP）鑄模塊合成型，附設排水口，（須檢附型錄或影本供審，否則以投標無效論）。
    - (2). 玻璃纖維具有耐化學性，耐衝擊不易老化的特性較一般塑膠製品使用壽命更長。
    - (3). 抽風機出風口設有逆止閥。
    - (4). 抽風機底座附設避震器，避免產生震動力破壞屋頂樓板結構層。
    - (5). 抽風機按裝時應先鋪設 H10 cm RC 基礎結構，以免抽風機破壞屋頂樓板防水層。
    - (6). 抽風機底座由使用单位自行处理，一般要求承重不低于 2 吨，一般为 1500\*3000mm
  - c. 風管：
    - (1). 风管防腐蚀设计，联结，弯头均特殊设计，配合現場按裝施工。
    - (2). 在 Blowers 進風管接頭，設 PVC 制伸縮防震軟管防震與減低噪音。



(3). 风管配件：排氣風管設有固定架或鋼索，緊帶等固定。

16. 加藥幫浦：採用不低於 480CC/MIM 耐酸堿定量幫浦。

17. 基座：RC 結構基礎台（H=10 cm）。

18. PH 控制系統：含 PH 自動控制及自動中和系統與約 30L 中和槽

a. 測量範圍：OTO14.00PU-1999TO+1999MV

b. 解析度：0.01PH/1MV;

c. 精確度：0.01PH±1digit1MV±digit

d. 溫度補償：手動 OR 自動;

e. 操作溫度：0TO60°C

f. 液晶顯示：31/20.8LCD 數位顯示;

g. 信號輸出：4-20MADC

h. 控制動作：ON/OFF;

i. 接點電流：110V/7AMAX.220V/5AMAX

j. 設定點：二點可訂制;

k. 電源：220v.50/60Hz

l. 設定點動作時，除 LED 燈指示外，LCD 另做 HR 和 LR 之數位顯示，

HR: Hi Relay 動作，LR: Lo Relay 動作

19. 以上所列各項規格，材質，尺寸等除依各圖說外如有未盡事項得再依現場結構丈量配合為準，若再有異議時得以現場主管人員解說為主。

本文档版权为上海鑫睿实验室设备系统有限公司所有，任何复制引用行为，请保留底部版权信息，感谢您对上海鑫睿实验室设备的支持与厚爱。

