

上海鑫睿实验室设备系为您提供从实验室建设咨询、技术研发、工艺设计、智造生产、EPC（工程总承包）、项目管理及后期运维服务为一体的“一站式”实验室全流程解决方案！自创品牌“Sinrise”

“鑫睿”，20年实验室设备系统供应商，实验室设计改造,家具定制,实验仪器设备,耗材一体化服务商。

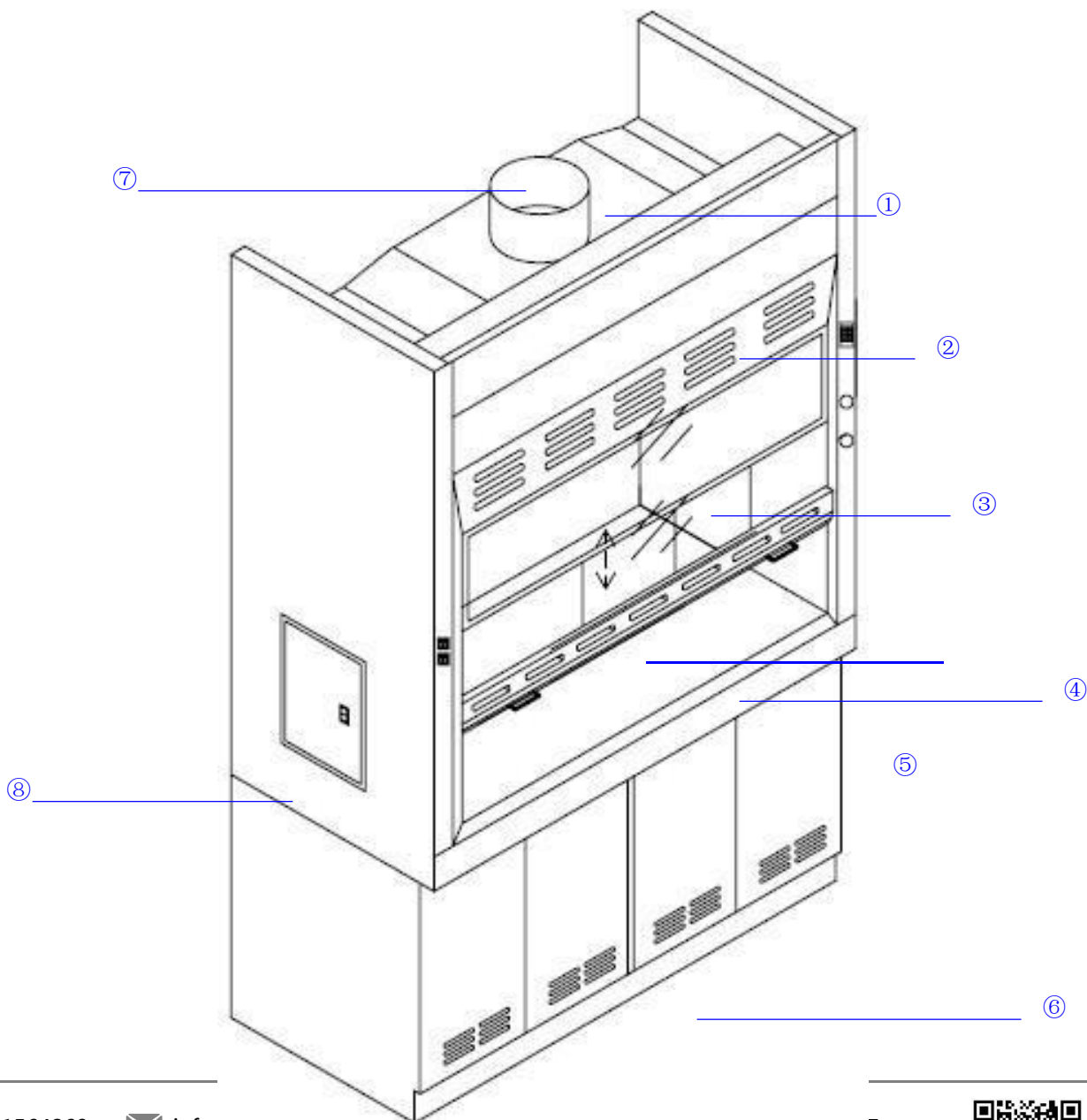
如果您想新建、改建、扩建实验室，以更好地适应您团队或研究的需求，请访问我们的网站或致电服务热线 18621564269

## 1.通风柜

通风系统图片示

意图通风系统图

片示意图



(1)、集风罩

(2)、上补

风口

(3)、5mm 厚钢化玻璃

(4)、抗倍特内衬板

(5)、12.7mm 厚黑色理化板台面、19mm 环氧树脂台面、不锈钢台面、陶瓷台面（可选）

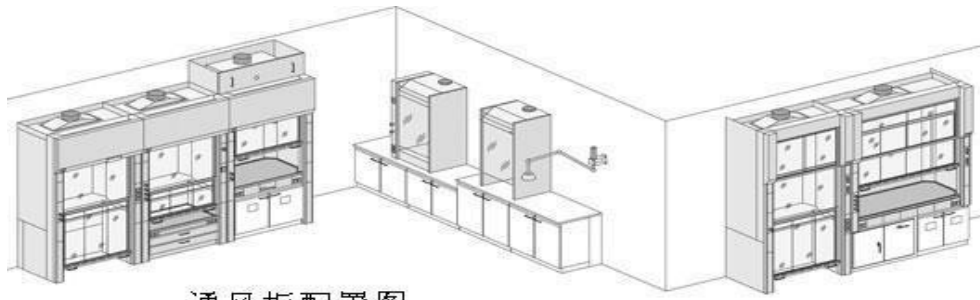
(6)、下补风口

(7)、直径 250mm 排风口

(8)、检修门



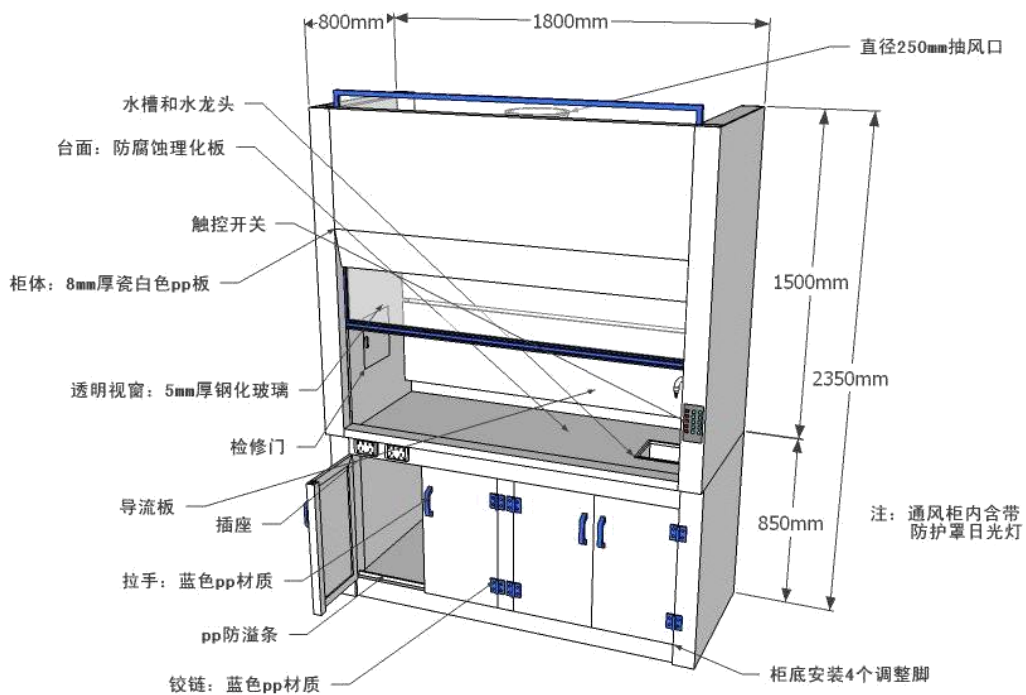
通风柜是现代实验室的基础,它能有效地排除实验过程中产生的有毒、难嗅、易爆、腐蚀气体,保证实验人员的身体健康与安全,保护或延长科学仪器设备的精度、寿命。本公司生产及代理的各种规格的通风柜有着良好的通风排毒性能,性能卓越,安全可靠。



通风柜配置图

### 专业计算流体力学软件设计

计算流体力学(CFD)模型应用于洁净空气和控污设备的研发。在本公司研发中心,通风柜的层

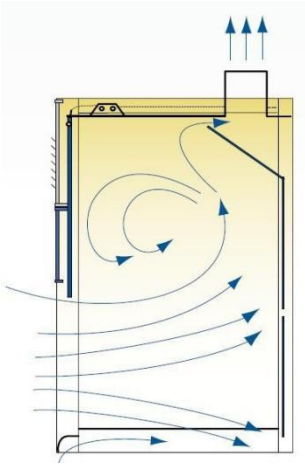


流模式由计算机流体力学模型开发,其主要用于改善气流均一性、增强安全性、降低噪音和节能等方面。

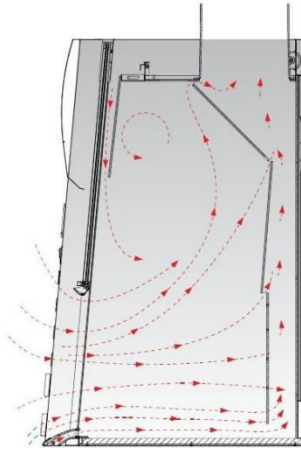
首先,工程团队将可能的设计概念化,不去构建物理模型而是利用 CFD 模仿气流模式,压力输送并将可能乱流的区域形象化;其次,建立物理模型,经测试后,选择最好的设计组合以备生产。

CFD 可使我们在传统的通风柜设计中有效的将涡流最小化,实现一个安全节能的通风柜设计。

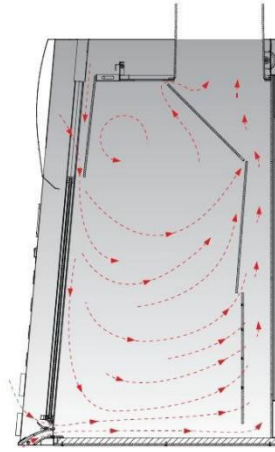




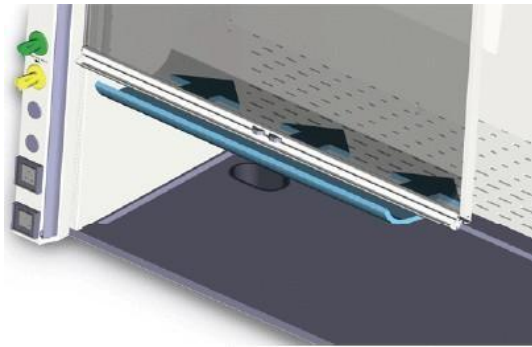
Conventional Fume Hood



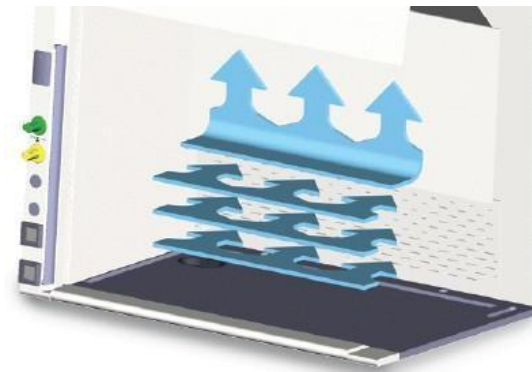
Design Opening



Full



调节门把手人体工学设计，不会阻挡操作者视线，引导气流缓慢进入柜内，避免形成湍流涡旋。

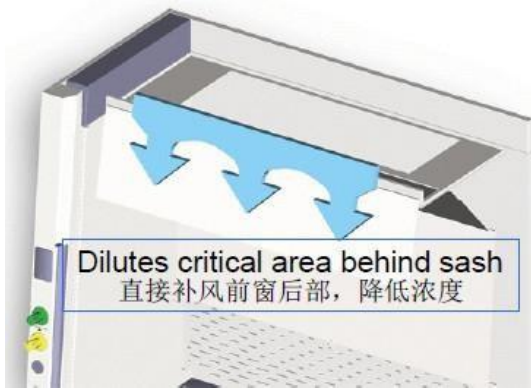


独特的热区导流板，提供单一通道引导排出气体，热能迅速释放。

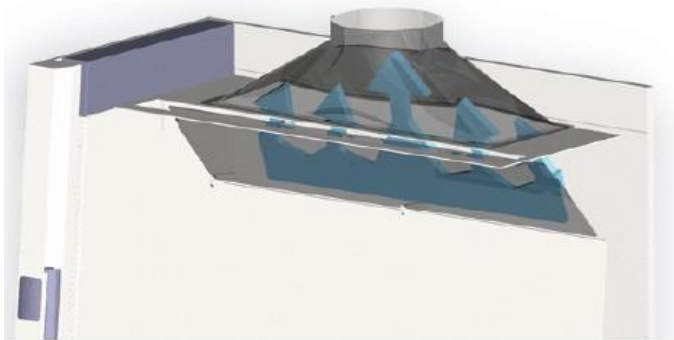




通风柜内两侧一体成型气流通道，增强控污能力，特别是有人在柜前快速移动时。



功能强大的旁路系统可自动调节，独特的槽型设计，保证强劲的旁通气流进入通风柜内。



锥形玻璃纤维排风罩，保证低噪音，气流均匀。



防滑落安全设计，当前窗高度超过 457mm 时，会自动缓慢回落到安全高度，除非使用钥匙固定某高度。

### 标准型



本公司生产及代理标准及非标准通风柜，品种样式齐全，以满足不同实验室的排毒需求。

可选择搭配各种配件，如：龙头、杯槽、水考克、气体考克等。另有风帘式补风装置可供选择。

PSF-TF 型落地式通风柜便于人员及重型或落地仪器设备可直接进入通风柜内，操作便利。

**常规尺寸：**

规格	1200*800*2350 mm	1500*800*2350 mm	可按空间需求定制尺寸
规格	1800*800*2350 mm	2000*800*2350 mm	可按空间需求定制尺寸

**1.1. 不锈钢通风柜：SRG-CF-SS**

**抽风柜外壳：**由1.2mm 厚不锈钢（SUS304）制作，宝钢钢板机制成型，表面经钝化处理。其开孔部份，皆由CNC 自动冲孔机冲孔，外表 1.2mm 厚不锈钢（SUS304）制作，表面经钝化处理。以达耐高温及耐酸卤的效果。外壳分上下柜两组，上柜为实验操作空间，附有抽风装置；下柜为储物柜，中间为水、电、气及风机控制板。抽风柜内壳：采用一体成型，1.2mm 厚不锈钢（SUS304）制作，宝钢钢板机制成型。**透视窗：**采用 6mm 双层防爆安全玻璃超静音配平式组合，平横部份具无段式、隐蔽性不锈钢钢丝绳外包 PP 膜作牵引结构设计。

**操作台面：**采用 1.2mm 厚不锈钢（SUS304）制作宝钢钢板机制成型，表面经钝化处理，并加有人性化设计的护栏，并且台面的外沿也采用同样材质，能耐硫酸 77%、磷酸 85%、硝酸 30%，表面耐煮弗性、不燃性、抗裂性，抗弯强度 120-160N/mm 符合 DIN 标准和 NEMA 标准，为了提高耐热性能，我们赠送耐高温理化板两块加热备用之。

**导流板：**采用浅灰色与操作台面同样材质制作，由上、中、下三个部份组成，经过最佳化设计，使气体可集中顺势而被抽走，无气流阻角。

**风机：**采用进口超静音风机，美观大方，吸力强劲。

**照明：**30W\*2 日光灯及开关，工作面达 850-1200LUX 的亮度标准，室内达 850LUX 亮度。

**电源：**万向电源插座。控制面板为触摸式！

**抽风系统：**风管采用 ND150-200 之优质 PVC 管，风焊连接，大大降低了腐蚀气体对设备的侵蚀，使气流畅通无阻，噪音低。

**踢脚板：**采用同样材质的钢制而成；并且附有高低调控整脚，以便隔离水汽并调节水平。

**部分产品图：**





## 1.2. 全钢通风柜：SRG-CF-SV

**外壳：**由 1.2mm 的宝钢钢板机制成型，其开孔部份，皆由 CNC 自动冲孔机冲孔，外表并由静电粉体烤漆（并且颜色可选），以达耐高温及耐酸卤的效果。外壳分上下柜两组，上柜为实验操作空间，附有抽风装置；下柜为储物柜，中间为水、电、气及风机控制板。

**内壳：**采用一体成型，底面和三方侧面为约 6mm 的环氧树脂板与整体制作为一体成型，含水槽均为一体的。

**透视窗：**采用 6mm 双层防爆安全玻璃超静音配平式组合，平横部份具无段式、隐蔽性不锈钢丝绳外包 PP 膜作牵引结构设计。

**操作台面：**采用实验室专用耐腐蚀台面板。台面四边加同样材质挡水边，内角做 45 度倒角处理。

可耐硫酸 77%、磷酸 85%、硝酸 30%，表面耐煮沸、阻燃、抗拉伸，抗折强度达到 120-160N/mm。符合 DIN 标准和NEMA 标准。

**导流板：**采用浅灰色与操作台面同样材质制作，导流板安装位置与角度使排气分布均匀，在标准状况下，导流板上方与中、下方出风口排风量比例各约  $50 \pm 10\%$ ，导流板设计无排风死角，以确保不同比重之气体均能有效排除。

**风机：**采用进口低噪音风机，美观大方，吸力强劲。

**照明：**30W\*2 日光灯及开关，工作面满足 850-1200LUX 的亮度标准。

**电源：**万向电源插座。控制面板为触摸式。

**抽风系统：**风管采用 ND150-200 之优质PVC 管，熔焊连接，大大降低腐蚀气体对设备的侵蚀，使气流畅通无阻，噪音低。

**踢脚板：**采用同样材质的钢制而成；并且附有高低调整脚，以便隔离水汽并调节水平。

带智能延时保护装置（作用：撤底抽空，以保护设备使用寿命，避免有毒气体的回流）。风量手动调节阀，可按客户的要求随意调节风量的大小量。

**部分产品图：**





### 1.3 全钢落地式通风柜：SRG-CF-SV

该通风柜用于大型实验仪器、设备的排风，同时操作人员可进入通风柜内进行仪器操作。本公司集多年的开发成果使走入式通风柜形成系列化产品，为用户提供了多种选择，使走入式通风柜的功能得到了大幅度提升。

落地式通风柜结构及材质说明

- (1) 走入式通风柜结构为落地型。柜体正、侧上面板及框架均采用 1.2MM 厚优质冷轧钢板制作，钢板表面处理为磷化后喷塑。
- (2) 柜体内两侧板为钢制双层中空式或 12MM 厚的高强度玻璃，顶板、后背板为钢制，后背板之下部为活动可拆式，方便今后柜内水、电、气路的更新改造与维修。
- (3) 走入式通风柜的门结构为铝合金制的水平移门，表面处理为磷化后喷塑，门玻璃采用 5MM 厚

钢化安全玻璃。

(4) 走入式通风柜之内长度=外长度-200MM，内宽度=外宽度-170MM，内高度=外高度-300。

(5) 光源为 100W 防爆吸顶灯,与柜内气体完全隔离。

(6) 电源插座、风机开关、照明开关均置于外立柱上, 标配为 2个10A 六孔万用插座+2个16A 六孔插座 /台。

(7) 排风口与 $\varnothing 315$ PVC 管道相配套, 并设有手动风量调节阀

门。部分产品图:



#### 1.4. PP 通风柜: SRG-CF-PP

**柜体:** 采用 12mm 厚南亚瓷白色 PP 板, PP 焊条熔焊连接, 结构稳固, 承重性能好, 无缝冲压折弯成型, 美观大方, 耐强酸、强碱、抗腐蚀;

**台面:** 采用 15mm 厚南亚瓷白色 PP 板, 易清洁、耐强腐蚀;

**拉手:** 采用 128mm 型高强度工程塑料马丁形拉手;

**铰链:** 采用高强度工程塑料铰链;

**内衬:** 采用 8mm 厚实验室专用 PP 材质板, 耐蚀性好。可加设防回流装置, 回流液可导出; **视**

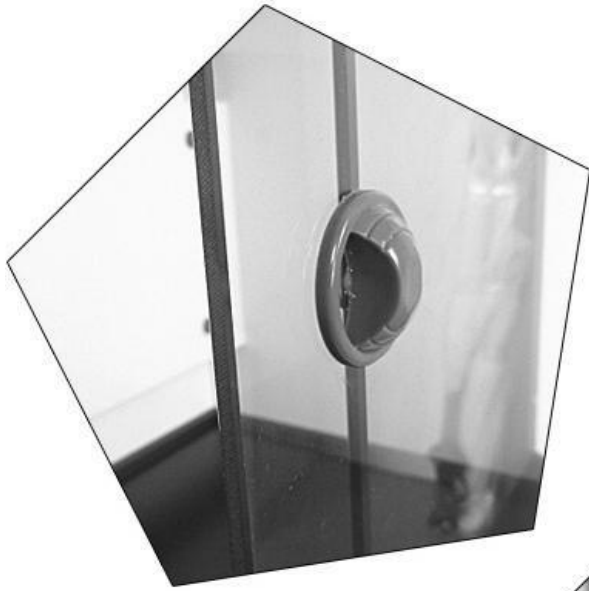
**窗:** 采用 5mm 厚有机玻璃;

**水配件:** 配 PP 小水杯及实验室专用单口水考克;

**电器:** 配置 10A/220V 松本品牌二、三位电源插座以及 20W/30W/40W\*2 日光灯照明。

**其他配置：**水嘴/水盆，pp 药品架，手动风阀/电动风阀/文丘里阀独立控制，气体喷枪、水喷枪，各类杯槽等。由于可选配件空间较大，详情请致电本公司查询。我们会根据您的需要，推荐符合您要求的配件及控制模式。





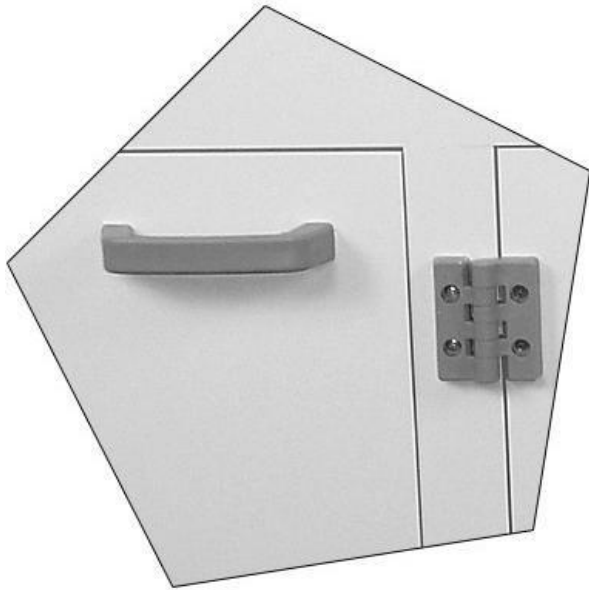
## 观察玻璃 WATCH GLASS

6MM钢化玻璃，无段平衡式升降，拉手符合人体力学设计



## 控制面板 CONTROL PANEL

液晶控制面板

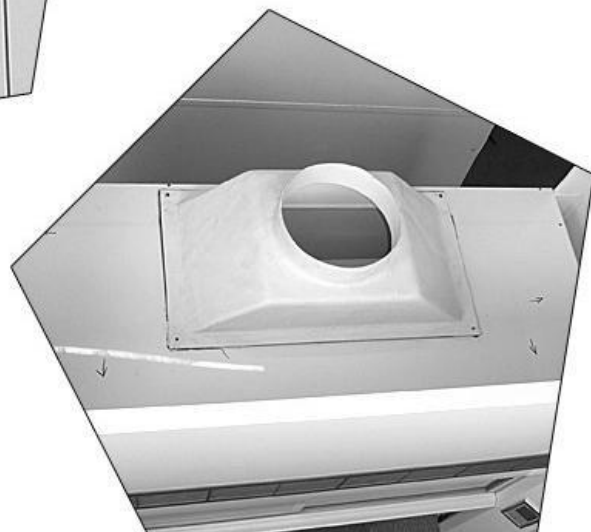


## 门拉手铰链 DOOR HANDLE HINGE

耐酸碱pp材质，开门无声响，110° 铰链，5° 自关，十万次开合。

## 集气罩 SET HOOD

标配250MM出风口，采用高分子塑胶材质模塑一体成型锥形缩口耐酸碱集气罩；耐酸碱PP材质





## 1.5. 桌上型抽风罩：SRG-CF-SV

- ① 桌上型通风柜为单层简易型结构。上部柜体面板采用 1.0MM 厚优质冷轧钢板制作，框架采用 1.2MM 厚优质冷轧钢板制作，钢板表面处理为磷化后喷塑。
- ② 上部柜体内左右侧面为 5MM 钢化玻璃，后板为钢板，顶板为倍耐特板，正前面为可升降视窗。
- ③ 玻璃视窗采用无段平衡式，可悬停于任意位置。视窗玻璃采用 5MM 厚强化玻璃。
- ④ 前立柱及面板上无法安装电源和插座，可考虑装在台面上。
- ⑤ 光源为 20W 日光灯,并与柜内气体完全隔离。
- ⑥ 内长度=外长度-80，内宽度=外宽度-120，内高度=1200。



## 1.6. 玻璃钢通风柜：SRG-CF-SGV

柜体	全部玻璃钢 <b>开模整体灌模，整体无接缝</b> ，外表美观大方，耐酸碱，无渗漏，承重性好 ★★★（注意：氢氟酸对玻璃钢有腐蚀作用）		
台面	实芯理化板/陶瓷台面/环氧树脂板		
调节门开度	700mm（标准垂直调节）		
于调节门全开，表面风速为0.5m/s时排气（约）	23.4CMM/840CFM	30.6CMM/1100CFM	50.8CMM/1825CFM
观察视窗	6mm钢化玻璃，无段平衡式升降，拉手符合人体力学设计		
照明设备	防水、防尘、抗冲击三防灯罩，防爆、防潮日光灯架，台面照度达400LUX以上。		
电源插座	实验室专用pp耐腐蚀防溅盖板+飞雕/奇利王三孔万能插座（国家CCC认证）		
门拉手	耐酸碱pp材质		
铰链	全pp材质，DTC110°铰链，外经环氧树脂喷涂处理，开门无声响，15°自关		
集气罩	标配250mm出风口，采用高分子塑胶材质模塑一体成型锥形缩口耐酸碱集气罩		
导流板	耐酸碱pp材质		
水嘴/水盆	台湾“台雄”实验室专用水嘴、水盆。（国家CCC认证）		
控制面板	液晶控制面板		
其他配置	pp药品架，手动风阀/电动风阀/文丘里阀独立控制，气体喷枪、水喷枪，各类杯槽等。由于可选配件空间较大，详情请致电本公司查询。我们会根据您的需要，推荐符合您要求的配件及控制模式。		

部分产品图：



## 1.7 使用说明

**窗口门：**窗口门采透明强化玻璃，开启或关闭时，以手扳住下方拨板上推或下拉。

**控制面板及开关箱：**开关箱为排烟柜电源及控制中枢，采隐藏抽屉式设计安全且方便维修。※开启方法：以十字螺丝起子旋开两侧圆洞内螺丝，如开抽屉方式拉出即可。

**气体考克：**可接入水源或实验用气体。※使用方法：顺时针方向旋转一开、逆时针方向旋转一关。PS：

接续方法请洽专业技术人员

**抽气柜：**排烟柜下柜内设有支管接入主风管，方便储藏有异味之化学药品。

**日光灯开关：**排烟柜内照明开关，通电时开关内指示灯亮起，反之者熄灭。

**备用开关：**扩充用之备用开关，通电时开关内指示灯亮起，反之者熄灭。

**马达开关：**风车马达启动或关闭，启动时按绿色钮：

[ON]关闭时按红色钮；[OFF]，运转时开关中央指示灯亮起，反之者熄灭。

**紧急压扣：**选配配件，遇紧急状况需切断电源时，按下紧急压扣，排烟柜之马达开关、日光灯开关、备用开关、选配的插座 110V 及220V 全部瞬间断电。

**复归方式：**压住紧急压扣按钮后顺时针方向(如压扣上箭头所指方向)旋转 45° 后轻放，压扣便可弹出归位，同时所有电源恢复。

**PS:**马达开关需重新按钮启动

**插座：**插座容许电流选配-110V 2个各10A[安培]，220V 2个10A[安培]，也可根据使用部门要求特殊订制。

**PS:**需视电源回路配载状况为准。

### 1.8、注意事项：

1. 清洁时请使用中性清洁剂及清水擦拭。
2. 开启或关闭窗口门时，请轻推轻放以避免配重装置失灵造成牵制钢索脱轨断裂。
3. 使用加热设备时请勿接近窗口玻璃以免造成爆裂。

本文档版权为上海鑫睿实验室设备系统有限公司所有，任何复制引用行为，请保留底部版权信息，感谢您对上海鑫睿实验室设备的支持与厚爱。

