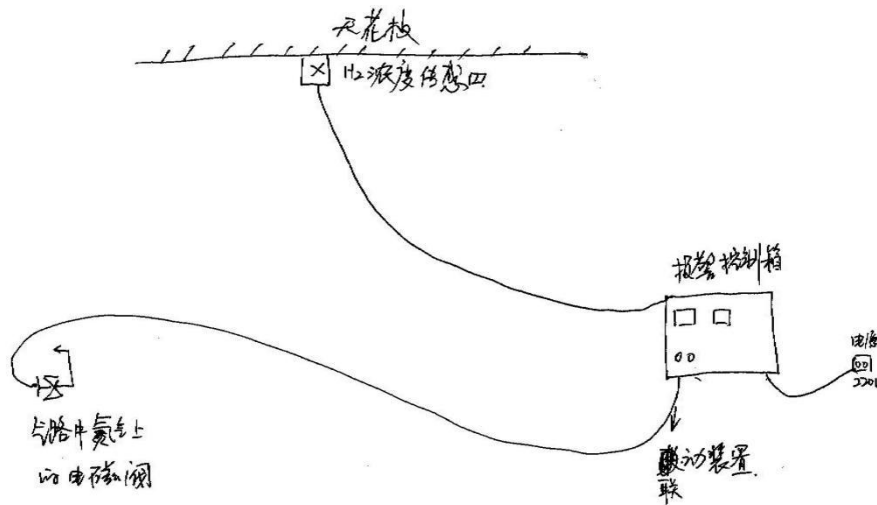


上海鑫睿实验室设备系为您提供从实验室建设咨询、技术研发、工艺设计、智造生产、EPC（工程总承包）、项目管理及后期运维服务为一体的“一站式”实验室全流程解决方案！自创品牌“Sinrise”

“鑫睿”，20年实验室设备系统供应商，实验室设计改造,家具定制,实验仪器设备,耗材一体化服务商。如果您想新建、改建、扩建实验室，以更好地适应您团队或研究的需求，请访问我们的网站或致电服务热线 18621564269。

### 1.传感器以及电路控制箱



整体示意图

传感器以及电路控制箱介绍详见以下说明，敬请参考！

如有疑问，请与我们公司联系！谢谢合作！

所属分类： 燃器报警器 >ES2000T

可燃气体侦测探头型

号：PSEST2000 型



/imageRepository

放大图片

商品描述：

>> 点型可燃气体探测器

18621564269 info@sinrise.cn https://www.sinrise.cn QQ : 2355607607

上海市青浦区五厍浜路 206 号 / 版权所有 侵权必究 版本 SR8003

第 1-1 - 页



- 检测原理：催化燃烧式
- 检测气体：可燃气体
- 测量精度：±5%FS
- 信号输出：标准 4~20mA 电流输出
- 防爆方式：隔爆型
- 防爆连接螺纹：G3 / 4 管螺纹
- 工作电压：DC24V
- 功耗：<3W / 路
- 湿度范围：10%~95%RH(无凝露)
- 温度范围：-40℃~+70℃



● 防爆标志: Exd II CT6

● 认证: CNEx07.2154

● 防护等级: IP65

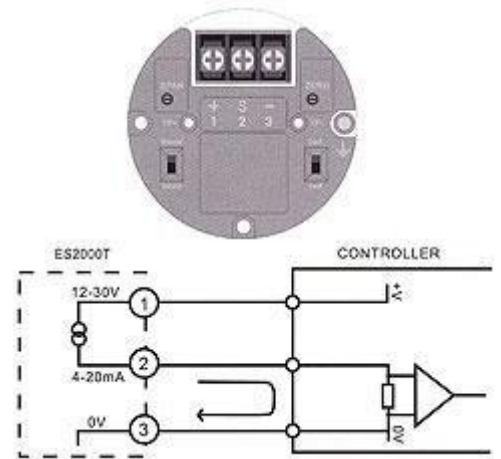
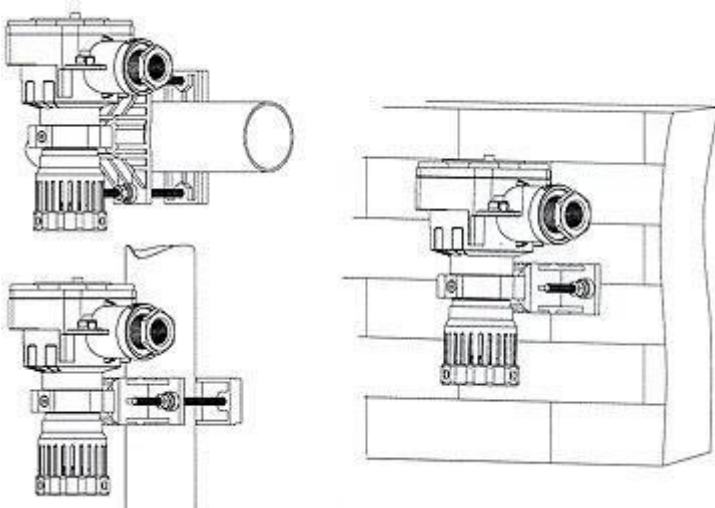
■ 产品特点

- 测量精度高: 采用进口气体敏感元件, 具有精度高、可靠性强。
- 多种线制连接: 采用电化学传感器为两线制连接: 采用催化传感器为三线制连接。
- 信号输出: 可输出 4-20mA 标准电流信号
- 防爆方式: 采用隔爆式设计用于危险条件的 1、2 区。
- 安装方便: 专业设计的安装支架, 仪器现场安装方便、快捷。 接

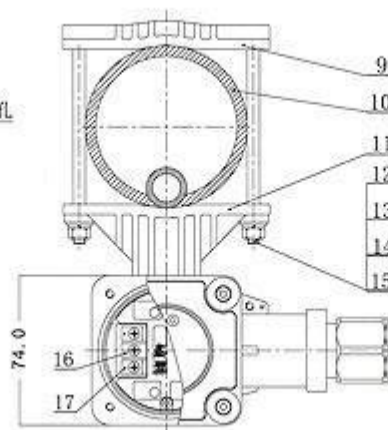
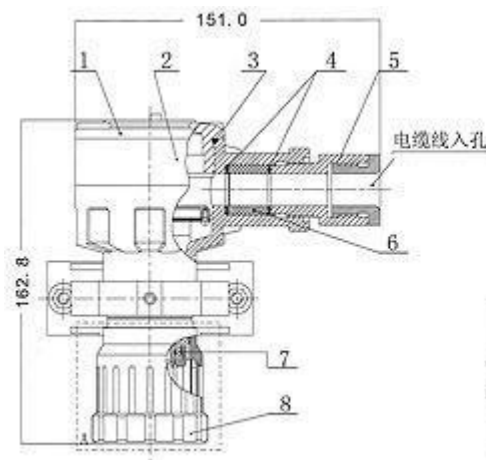
线方式: 三线制; 常备量程: 100%LEL

■ 探测器安装固定

■ 接线方法



■ 总结构图



探测器由壳体、传感器套件及安装支架组成, 其壳体主要由面壳、底壳、O型密封圈及电缆线入孔组件组成, 壳体起隔爆及防护作用。传感器组件由气敏传感器及防护罩组成, 与壳体之间采用环氧树脂胶灌封联结。

- |                   |                     |
|-------------------|---------------------|
| 1-面壳              | 9-压板                |
| 2-底壳              | 10-安装立柱 (D20~D60mm) |
| 3-O形橡胶密封圈         | 11-固定座              |
| 4-电缆垫圈            | 12-平垫               |
| 5-电缆压紧元件          | 13-弹性垫圈             |
| 6-橡胶密封圈           | 14-六角螺母             |
| 7-O形橡胶密封圈         | 15-六角螺栓             |
| 8-传感器组件 (可燃、有毒气体) | 16-探测器信号线           |
|                   | 17-探测器电源线           |



所属分类： 燃器报警器 >ES2000



电路控制箱

型号：PSES 主机



/imageRepository

放大图片

商品描述：

#### >> 控制器

- 安装方式：盘装式/壁挂式/柜式三种
- 浓度单位：%LEL, ppm, %V/V
- 报警设定：低限 25%LEL(可在 1%至 25%之间任意设定), 高限 50%LEL
- 报警方式：声, 光报警
- 信号输出：标准 4~20mA 电流输出/RS-485
- 接口MODBUS通讯协议
- 温度范围：0°C~+40°C
- 最大功耗：≤5.5W/路
- 输入信号：标准4~20mA
- 显示方式：数字+模拟显示
- 报警输出：二段报警输出(触点容量 2A/250VAC)
- 湿度范围：10~95%RH(无凝露)
- 电 源：AC220V/50Hz
- 最大传输距离：1200m

#### ■ 产品特点

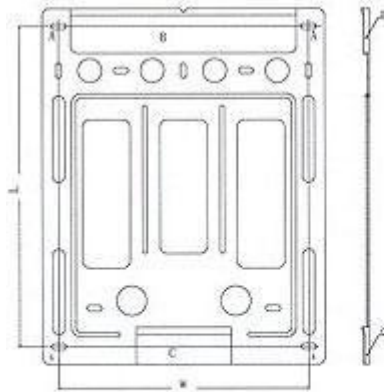
- 测量精度高：CPU 采用高档单片机，运算速度快、可靠性强。
- 显示直观、清楚：采用 LcD 液晶屏，具有时钟显示、报警信息查阅。
- 操作方便：采用键盘进行操作，实现自动标定。
- 多种线制连接：可与标准一次仪表实现两线制或三线制连接。
- 信号输出：可输出 4-20mA 标准电流信号，RS-485 接口MODBUS 通讯协议，并输出高、低、故障报警继电器触点信号。
- 安装方便：采用专业设计的安装支架，仪器现场安装方便、快捷。



- 维修方便：采用模块化结构设计，便于系统维护。



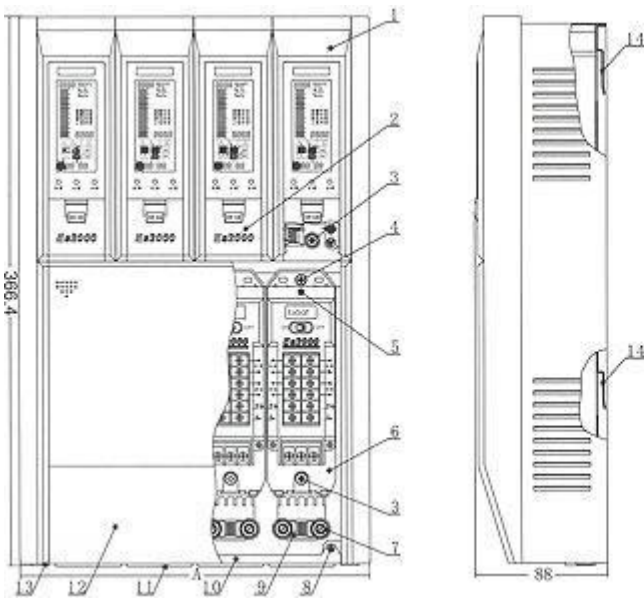
■ 控制器安装固定（壁挂式）



标准机型(路数)	2、3	4	6、8
L(mm)	216	216	216
V(mm)	78	168	268

- 1、选择合理的安装高度，墙面要求牢固、平整；
- 2、用 7 钻花在墙面上钻四个孔(图示A处)，其孔深不低于50mm；
- 3、将四个塑胶膨胀柱分别装入四个孔内，然后将挂墙板四个孔(A处)对准塑胶膨胀柱，再用四个自攻螺钉(ST3.5 x 38)将其固定在墙面上；
- 4、将主机上端两个挂钩卡入B处，下端挂钩卡入C处。

■ 总结构图



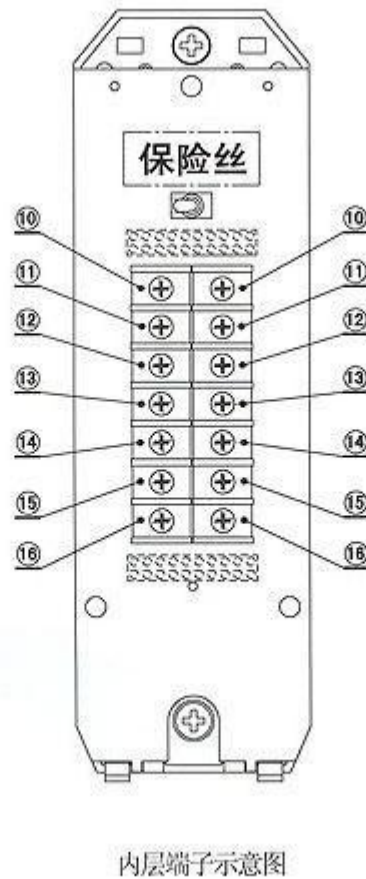
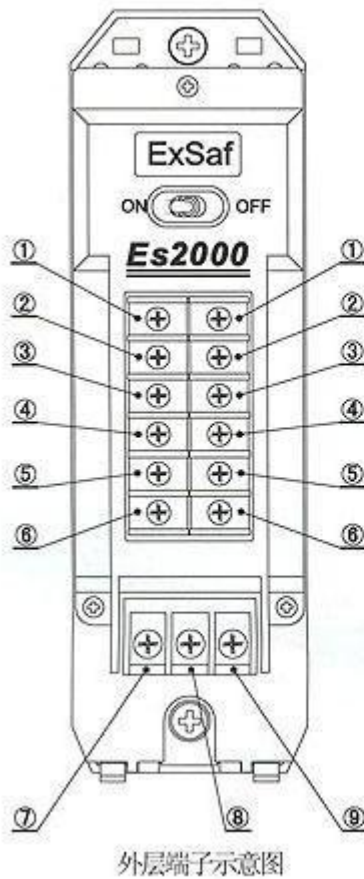
- |            |          |
|------------|----------|
| 1—显示模块     | 8—底板固定螺钉 |
| 2—面盖       | 9—线卡     |
| 3—锁紧螺钉(1)  | 10—底板    |
| 4—锁紧螺钉(2)  | 11—进线孔   |
| 5—端子面板固定螺钉 | 12—门     |
| 6—端子模块     | 13—电源线入孔 |
| 7—锁紧螺母     | 14—挂钩    |

本仪器分为壁挂式和盘装式和柜式三种，（现以4路机壁挂式结构图为例）：

仪器内部采用模块化结构，对壁挂式结构而言，每一回路是独立的，互不影响，可独立工作。

■ 接线端子说明





- ①—低限报警输出1
- ②—低限报警输出2
- ③—高限报警输出1
- ④—高限报警输出2
- ⑤—4-20mA电流输出+
- ⑥—4-20mA电流输出-
- ⑦—探测器电源线+
- ⑧—探测器信号线
- ⑨—探测器地线-
- ⑩—交流电源220V相线
- ⑪—交流电源220V零线
- ⑫—电源地线
- ⑬—备用电源+
- ⑭—备用电源-
- ⑮—通讯信号+
- ⑯—通讯信号-

\*备用电源必须选用  
专用备电ESBP2407

## ■ 标准机箱、机柜外型尺寸

以下为标准机箱

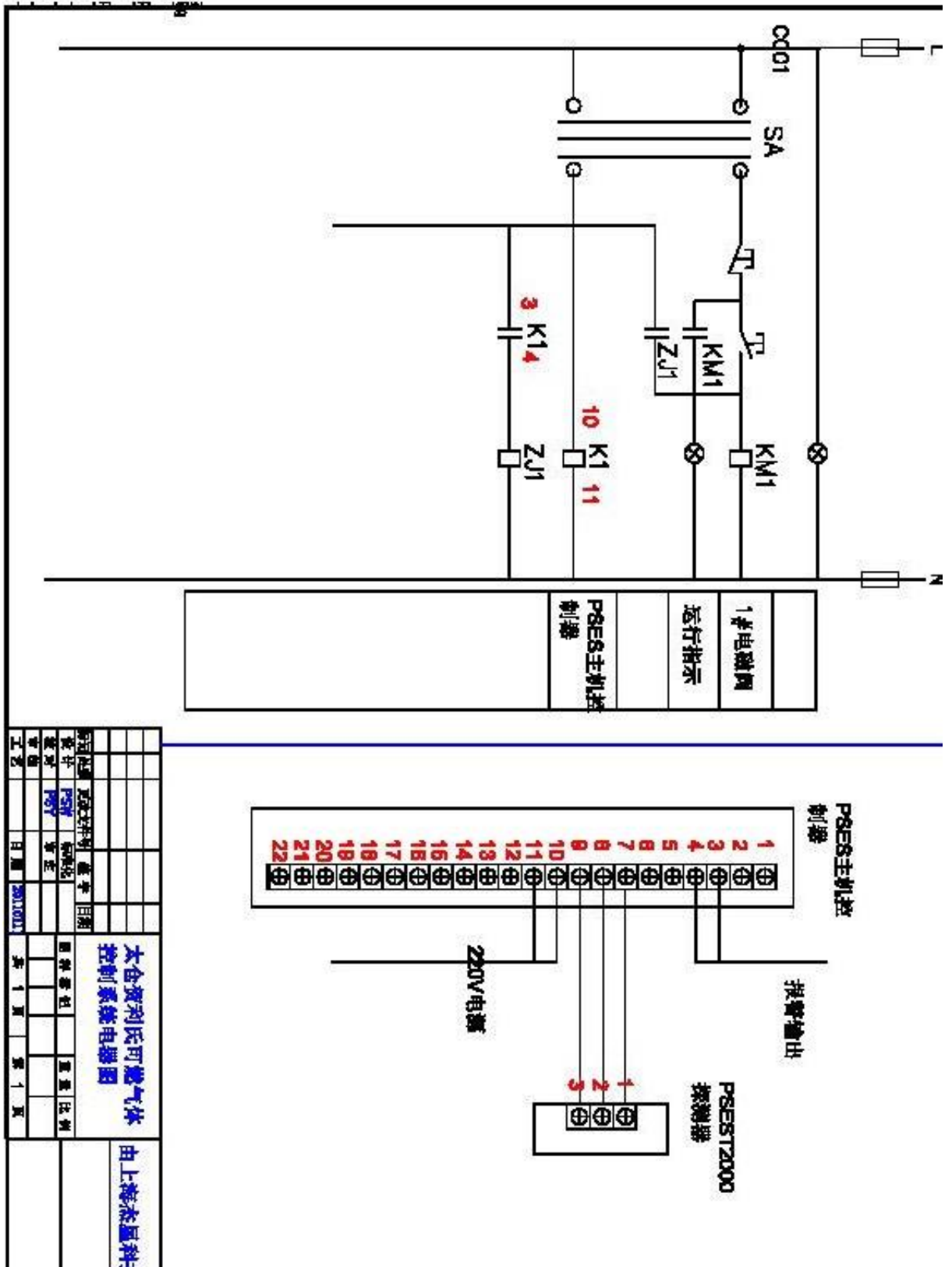
标准机型(路数)	外型尺寸(mm)	备注
2	366.4x128.6x88	1排x2路壁挂式铁柜
3	366.4x180.9x88	1排x3路壁挂式铁柜
4	366.4x233.2x88	1排x4路壁挂式铁柜
6	366.4x337.8x88	1排x6路壁挂式铁柜
8	366.4x442.4x88	1排x8路壁挂式铁柜
20	900x600x160	2排x10路壁挂式铁柜

以下为标准机柜

标准机型	外型尺寸(mm)	备注
1	2000 x 600 x 600	
2	2000 x 800 x 600	







本档版权归上海鑫睿实验室设备系统有限公司所有，任何复制引用行为，请保留底部版权信息，感谢您对上海鑫睿实验室设备的支持与厚爱。

